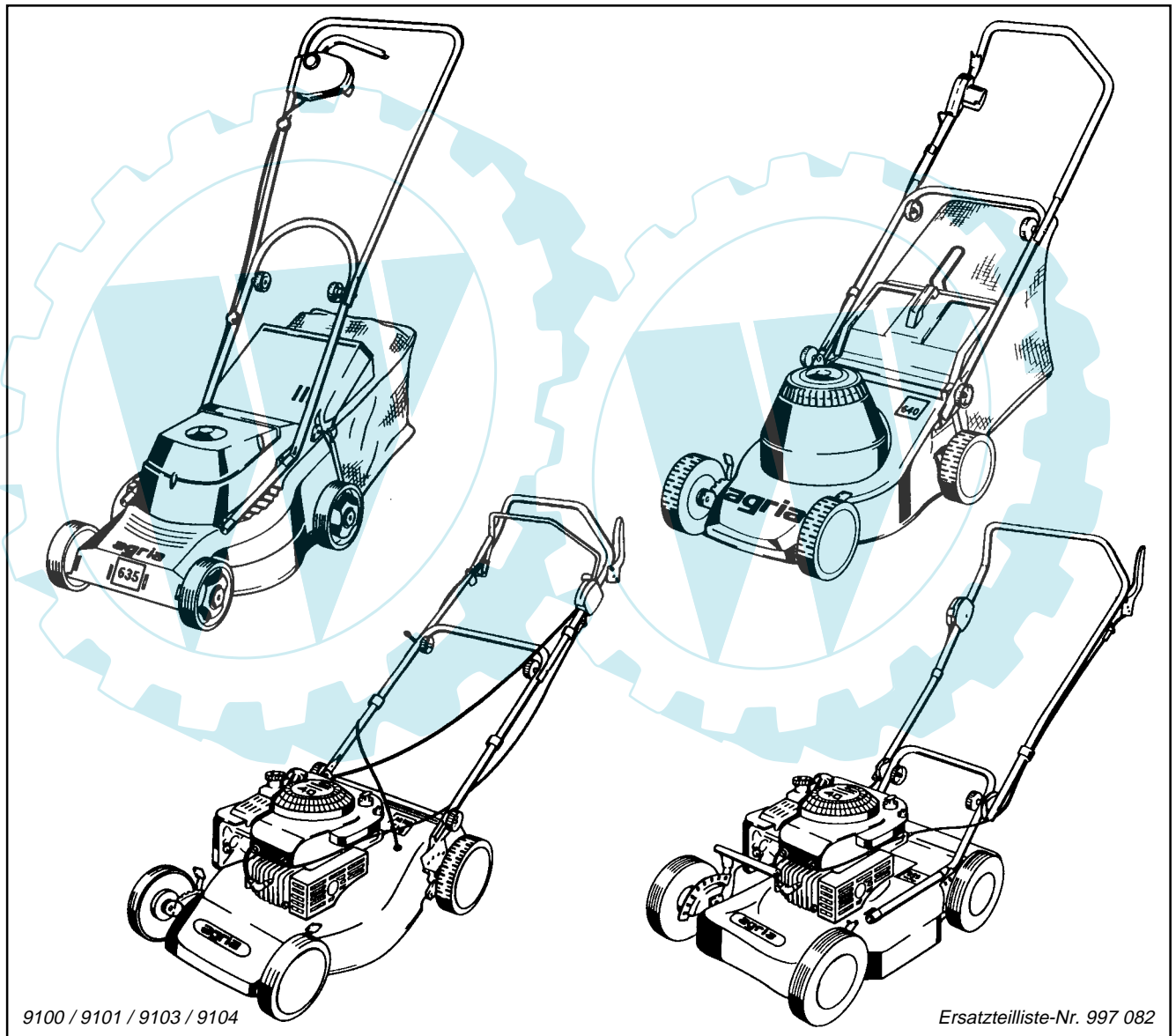


# agria

MotorGartenGeräte

## Ersatzteilliste für agria-Rasenmäher Typ 5200 635 bis 5200 650



08.03

Für Service und schnelle Ersatzteillieferung  
sorgt Ihr agria-Fachhändler.

agria-Fachhändler







**Verzeichnis**

			<u>Seite</u>	<u>Tafel</u>
<b>Elektro-Rasenmäher</b>	<b>Typ</b>			
	35 cm	5200 635	..... 4 - 5	2210
	40 cm	5200 640	..... 6 - 9	2211, 221101
<b>Benzin-Rasenmäher</b>				
	45 cm	5200 645	..... 10 - 13	2212, 221201
	45 cm	5200 648	mit Radantrieb..... 14 - 19	2213, 2214, 221401
	50 cm	5200 650	..... 20 - 21	2215
Schmierstoffe, Korrosionsschutzmittel, Klebstoffe, Lacke			..... 2	2137
Empfehlungen, Symbol-Beschreibung, Hinweise			..... 3	2350
Aufkleber			..... 22	2550_92
Werkzeug			..... 22	2124

**Einzelteile für Briggs&Stratton-Benzin-Motoren**    *in separater Ersatzteilliste.*

**Tafel 2137    Schmierstoffe, Korrosionsschutzmittel, Klebstoffe, Lacke**

	Pos.	Teil-Nr.	Benennung		
	2	604 80	Spezialfett, wasserresistent		Patrone 400 g
	3	671 20	Gleitmo-Paste		Tube 50 g
	4	799 09	Kraftstoff-Stabilisator		Beutel 5g
	5	690 36	Bio-Korrosionsschutzöl		Flasche 500 ml
	6	559 94	Klebstoff, mittelfest,	Loctite 242	Flasche 50 ml
	a	559 95	Klebstoff, stark,	Loctite 270	Flasche 50 ml
	b	559 96	Klebstoff, hochfest,	Loctite 638	Flasche 50 ml
	7	559 97	Flächendichtung, flüssig,	Loctite 573	Tube 250 ml
	8	181 03	Sprühlack, birkengrün		Sprühdose 400 ml
	a	712 98	Sprühlack, rot RAL 2002		Sprühdose 400 ml
	b	509 68	Sprühlack, schwarz		Sprühdose 400 ml
	9	713 13	Reifendichtgel	Terra-S	Flasche 1 Ltr.

**Tafel 2350**    **Empfehlungen, Symbol-Beschreibung, Hinweise****Empfehlung:**    **Wartung und Instandsetzung**

**⚠** **Vor Reinigungs-, Wartungs- und Reparaturarbeiten Motor abstellen und je nach Motorenausführung Kerzenstecker bzw. Zündschlüssel oder Netzstecker ziehen.**

Eine **agria-Fachwerkstatt** hat geschulte Mechaniker, die eine fachgemäße Wartung und Instandsetzung durchführen. Größere Wartungsarbeiten und Instandsetzungen sollten Sie nur dann selbst vornehmen, wenn Sie über die entsprechenden Werkzeuge und Kenntnisse von Maschinen und Motoren verfügen. Nicht mit einem harten Gegenstand oder Metallwerkzeug gegen das Schwungrad klopfen, es könnte Risse bekommen und während des Betriebes zersplittern und Verletzungen oder Schäden verursachen. Zum Abziehen des Schwungrades nur geeignetes Werkzeug verwenden.

**Hinweis für Klebstoffe:**

Bei Verwendung von Klebstoff (Schraubensicherung LOCTITE) muß das Bolzengewinde und das Muttergewinde vor dem Auftragen von LOCTITE, sauber und fettfrei sein. Klebestellen mit LOCTITE 242 können mit Schraubenschlüssel gelöst werden.

Klebestellen mit LOCTITE 270 und 638 zum Lösen auf ca. 80°C anwärmen.

**⚠** Beachten Sie auch die Packungsbeilage des Klebstoffes!

**Empfehlung: Schmierstoffe und Korrosionsschutzmittel**

- Für Motor und Getriebe verwenden Sie die vorgeschriebenen Schmierstoffe (siehe Technische Angaben).
- Für "offene" Schmierstellen bzw. Nippelschmierstellen empfehlen wir **Bio-Schmieröl** bzw. **Bio-Schmierfett** zu verwenden (nach Angaben in der Betriebsanleitung).
- Für Konservierung von Maschinen und Geräten empfehlen wir **Bio-Korrosionsschutzöl** zu verwenden (jedoch nicht verwenden für lackierte Außenverkleidungen). Korrosionsschutzöl kann mit Pinsel oder Sprühgerät aufgetragen werden.

Bio-Schmiermittel und Bio-Korrosionsschutzmittel sind umwelt-schonend, weil sie biologisch schnell abbaubar sind.

Mit dem Einsatz von Bio-Schmiermittel und Bio-Korrosionsschutzöl handeln Sie ökologisch richtig, schützen die Umwelt, fördern die Gesunderhaltung von Menschen, Tieren und Pflanzen.

Ansprüche, gleich welcher Art, können aus der bildlichen Darstellung der Ersatzteilliste nicht geltend gemacht werden

**Schutzgebühr entsprechend der Preisliste**

Bitte hier die Maschinen-Daten eintragen:

Maschinen-Art.-Nr.: .....

Ident-/Maschinen-Nr.: .....

Motor-Typ: .....

Motor-Nr.: .....

Kaufdatum: .....

Geben Sie diese Daten bei jeder Ersatzteilbestellung an, um Fehler bei der Lieferung zu vermeiden.

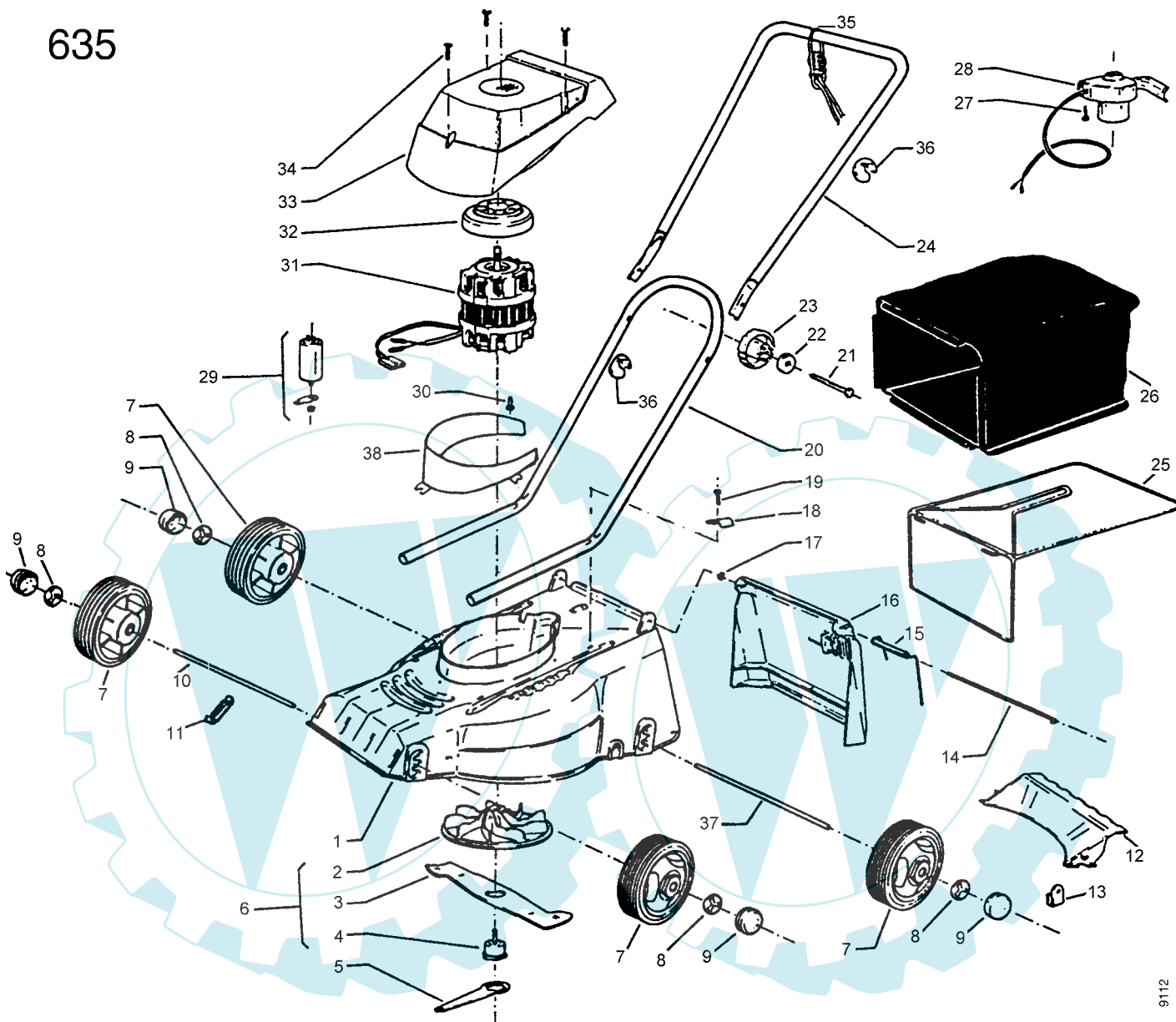
**Nur Original agria-Ersatzteile verwenden!****Symbol-Beschreibung:**

- ⚠** = Warnhinweise beachten
- i** = wichtige Information
- 🔧** ... = Teil mit Dicht- bzw. Klebemittel (siehe Angaben) einbauen bzw. einkleben.
- 🖌** = Fläche vor dem Montieren mit Fett (siehe Angaben) einstreichen.
- 💧** = Teil aus arbeitstechnischen Gründen einölen
- 🔩** ..Nm =Anzugswerte der Befestigungsschrauben.
- 📐** = Einbaurichtung beachten!
- 🔧** = mit Spezialwerkzeug montiert.
- 🔍** = Sichtprüfung, Zustandstandsprüfung; Maße und Einstellwerte.
- 🔗** = Vor dem Demontieren ist das Markieren der Lage von Teilen zueinander erforderlich. Beim Zusammenbauen ist die Markierung zu beachten.
- 🔄** = Teil erst nach Prüfung wiederverwenden, falls notwendig auswechseln
- !** = auf Ausführung achten
- <.....** = bis Ident-Nr.; Maschinen-Nr.; Fahrgestell-Nr.; Motor-Nr.
- >.....** = ab Ident-Nr.; Maschinen-Nr.; Fahrgestell-Nr.; Motor-Nr.
- ENL** = einzeln nicht lieferbar
- ED** = ersetzt durch:
- EDT** = ersetzt durch Teilesatz:
- M** = Meterware; anstelle Stückzahl, benötigte Mengenangabe siehe Bemerkung
- X** = Menge nach Bedarf

**Tafel 2210 Elektro-Rasenmäher 35 cm 5200 635**

Blatt 1 von 2

635



9112

**Tafel 2210 Elektro-Rasenmäher 35 cm 5200 635**

Blatt 2 von 2

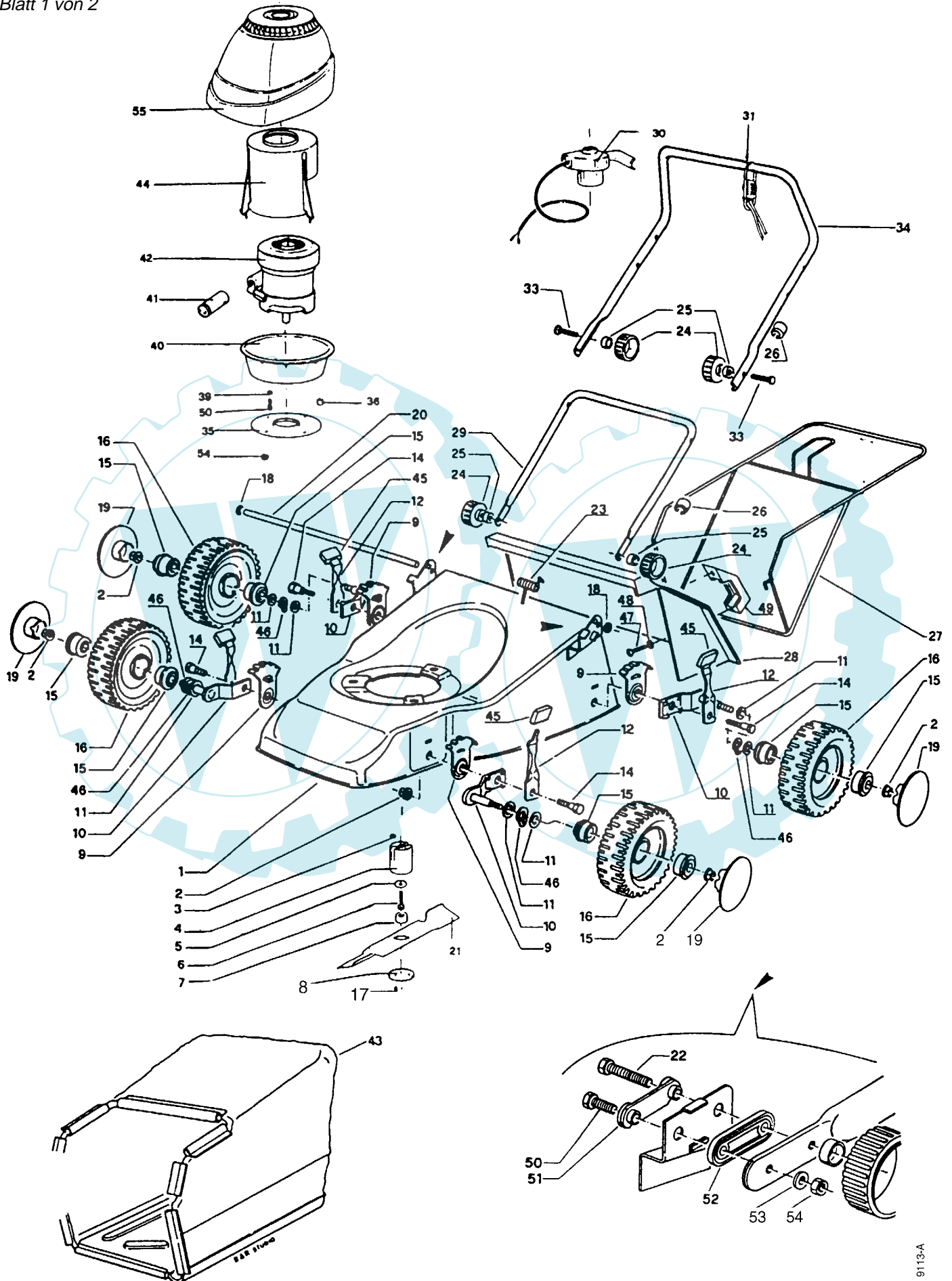
<b>Pos. Teil-Nr.</b>	<b>Benennung</b>	<b>Stück</b>	<b>Bemerkungen</b>
1	Mähergehäuse	1	
2	749 22 Lüfterrad	1	
3	714 75 Sichelmesser 35 cm	1	
4	714 76 Isolierschraube	1	
5	714 47 Ringschlüssel SW32	1	
6			
7	714 77 Laufrad $\phi$ 125	4	
8	714 78 Sicherungsring	4	
9	714 79 Radkappe	4	
10	Radachse, vorn	1	
11	Zugfeder	4	
12	Grasführung, hinten	1	
13	Clips	2	
14	714 80 Scharnierstange	1	
15	714 81 Schenkelfeder	1	
16	714 82 Auswurflappe	1	
17	Sicherungsring	1	
18	Rohrschelle	4	
19	Schneidschraube	4	
20	Unterholm	1	
21	Sechskantschraube	2	
22	Topfscheibe	2	
23	714 83 Griffmutter	2	
24	Lenkholm	1	
25	714 21 Rahmen für Grasfangkorb	1	
26	714 84 Bezug für Grasfangeinrichtung	1	
27	Schraube	2	
28	714 85 Elektro-Handschalter	1	
29	714 88 Kondensator	1	
30	Schraube	4	
31	714 87 E-Motor 230V 900W	1	
32		1	
33	Motorhaube	1	
34	Schraube	3	
35	679 35 Zugentlastungsglasche	1	
36	196 09 Kabelhalter $\phi$ 22	2	
37	Radachse, hinten	1	
38	Motorverkleidung, vorn	1	



Tafel 2211 Elektro-Rasenmäher 40 cm 5200 640

! < Saison 1995

Blatt 1 von 2



**Ersatzteilliste**    *agri-Rasenmäher*    Type 5200 635 - 650

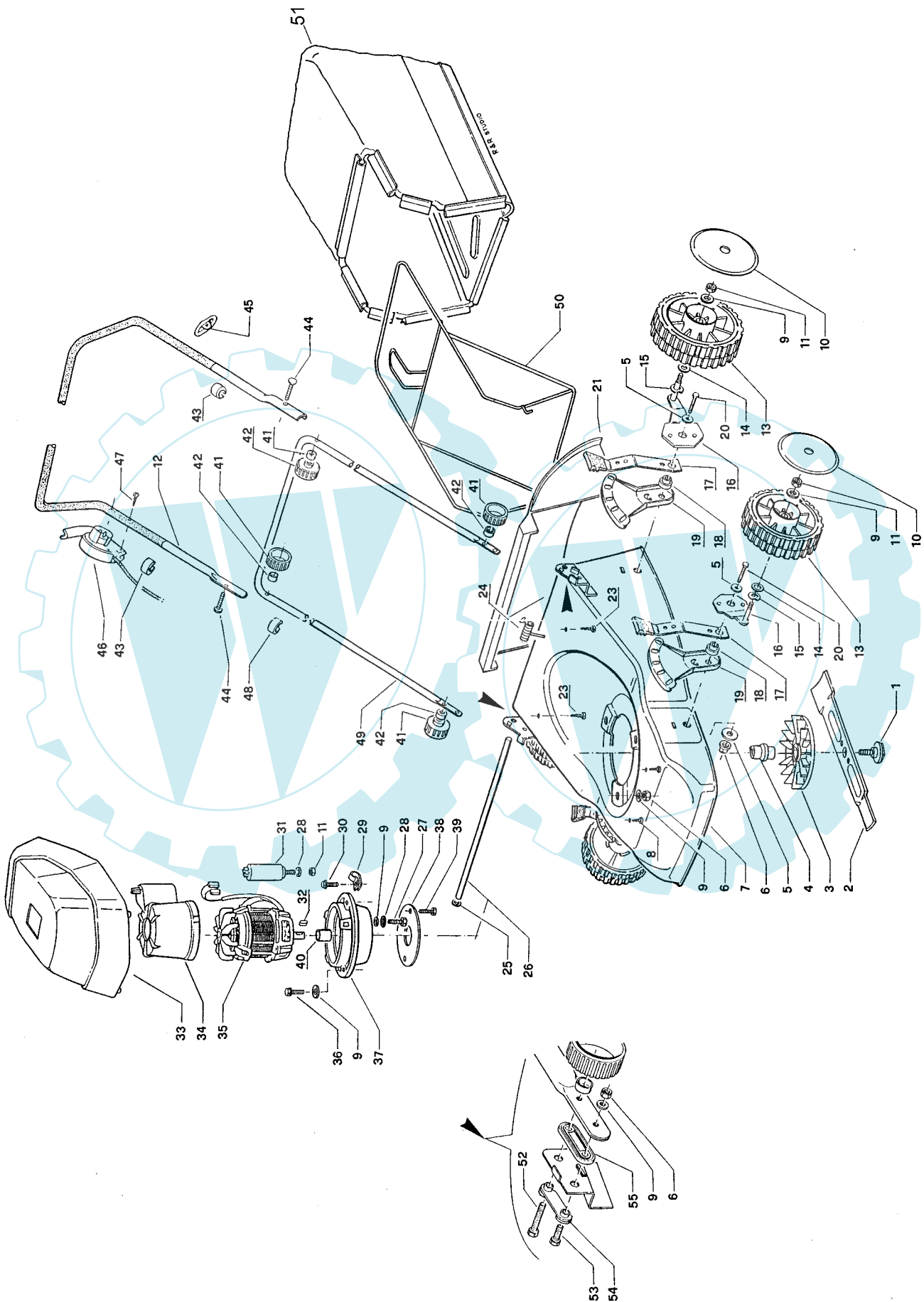
997 082

**Tafel 2211 Elektro-Rasenmäher40 cm 5200 640****! < Saison 1995**

Blatt 2 von 2

Pos.	Teil-Nr.	Benennung	Stück	Bemerkungen
1		Mähergehäuse	1	
2	714 66	Mutter	8	
3	714 67	Scheibenfeder	1	
4a	714 20	Messer-Isoliernabe Ø 22 mm	1	grau
b	718 51	Messer-Isoliernabe Ø 17 mm	1	beige
5	714 68	Isolationsscheibe	2	
6	746 54	Schraube	1	
7	746 53	Zentrierring	1	
8	746 52	Messerhaltescheibe	1	
a	745 43	Isolierschraube	1	! anstelle 8 und 17
9	714 52	Rastplatte	4	
10	714 53	Radachse	4	
11		Scheibe	8	
12	714 54	Rasthebel	4	
14	797 55	Schaftschraube	4	
15	714 69	Radlager	8	
16	714 70	Laufgrad	4	
17		Schraube	2	
18	714 71	Sicherungsscheibe	2	
19	714 72	Radkappe	4	
20		Scharnierachse	1	
21	714 73	Sichelmesser 40 cm	1	
22		Schraube	2	
23	714 56	Schenkelfeder	1	
24	714 57	Griffmutter M 8	4	
25	770 84	Topfscheibe	4	
26	196 09	Kabelhalter Ø 22	2	
27	714 26	Rahmen für Grasfangeinrichtung	1	
28	714 74	Auswurfklappe	1	
29	714 58	Unterholm	1	
30	714 86	Elektro-Handscharter kpl.	1	
31	679 35	Zugentlastungs-Lasche	1	
33		Sechskantschraube	2	
34		Lenkholm	1	
35		Tragplatte	1	
36			3	
38				
39	714 14	Bundmutter M 8	4	
40	714 19	Topf	1	
41	714 46	Kondensator	1	
42	714 45	E-Motor 230V 1600W	1	
43	714 25	Bezug für Grasfangeinrichtung	1	
44	714 65	Motorverkleidung	1	
45	714 55	Griff für Rasthebel	4	
46			4	
47		Schraube	1	
48		Scheibe	1	
49	714 64	Handgriff	1	
50		Sechskantschraube	6	
51		Lasche	2	
52		Distanzstück	2	
53		Scheibe	2	
54		Sechskantmutter	2	
55		Motorhaube	1	

Tafel 221101 Elektro-Rasenmäher 40 cm 5200 640 ! > Saison 1996  
Blatt 1 von 2





**Ersatzteilliste**    *agria-Rasenmäher*    *Type 5200 635 - 650*

997 082

**Tafel 221101**    **Elektro-Rasenmäher 40 cm 5200 640**    **!**    **> Saison 1996**

Blatt 2 von 2

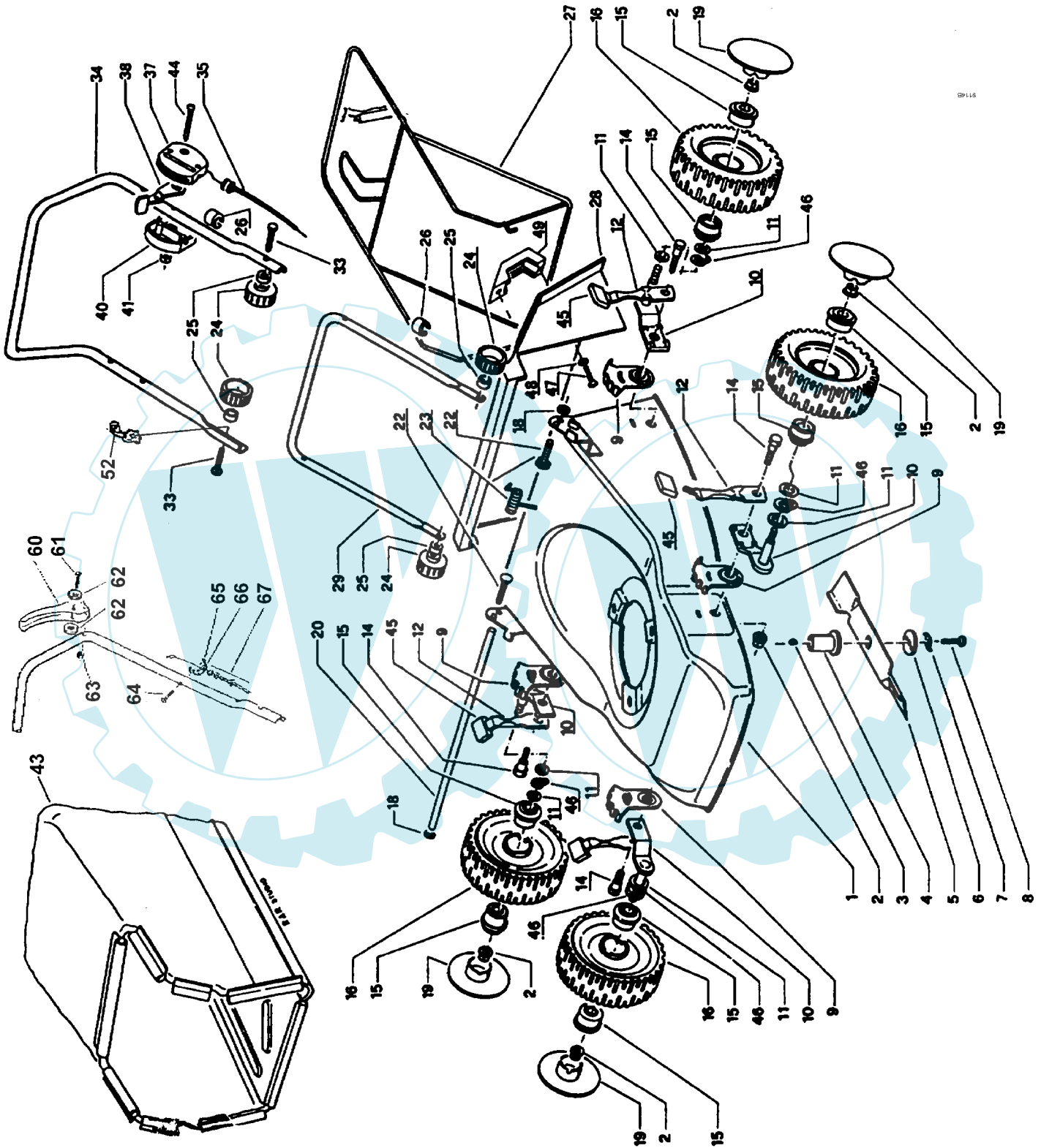
Pos.	Teil-Nr.	Benennung	Stück	Bemerkungen
1	745 43	Isolierschraube	1	
2	749 04	Sichelmesser 40 cm, Ø19mm	1	
3	485 015	Lüfterrad	1	
4	749 07	Messer-Isoliernabe	1	! < Saison 98/99
6	006 65	Sicherungsmutter M 8 DIN 980	9	
10	714 72	Radkappe	4	4
13	714 70	Laufgrad 175	4	
a	714 69	Kugellager	8	Einzelteil von 13
16	771 86	Radachse	4	
17	749 06	Rasthebel	4	
19	485 014	Rastplatte	4	
21	714 74	Auswurfklappe	1	
24	714 56	Schenkelfeder	1	
26	714 71	Sicherungsscheibe	2	
28	664 13	Scheibe 8,4x24x2 DIN 9021	5	
31	714 46	Kondensator kpl.	1	
32	770 07	Scheibenfeder	1	
33	745 45	Motorverkleidung	1	
35	485 004	Elektro-Motor 230V 1600W	1	
37	748 92	Motorverkleidung unten	1	
41	714 57	Griffmutter M 8	4	
42	770 84	Topfscheibe	4	
43	196 15	Klammer 25	2	
46	714 85	Sicherheitsschalter	1	
48	196 09	Klammer 22	1	
49	714 58	Lenker Unterteil	1	
50	714 26	Fangkorb Gestell	1	
51	714 25	Netz für Fangkorb	1	



Tafel 2212 Benzin-Rasenmäher 45 cm 5200 645

! < Saison 1998

Blatt 1 von 2



**Ersatzteilliste**    *agria-Rasenmäher*    Type 5200 635 - 650

997 082

**Tafel 2212 Benzin-Rasenmäher 45 cm 5200 645****! < Saison 1998**

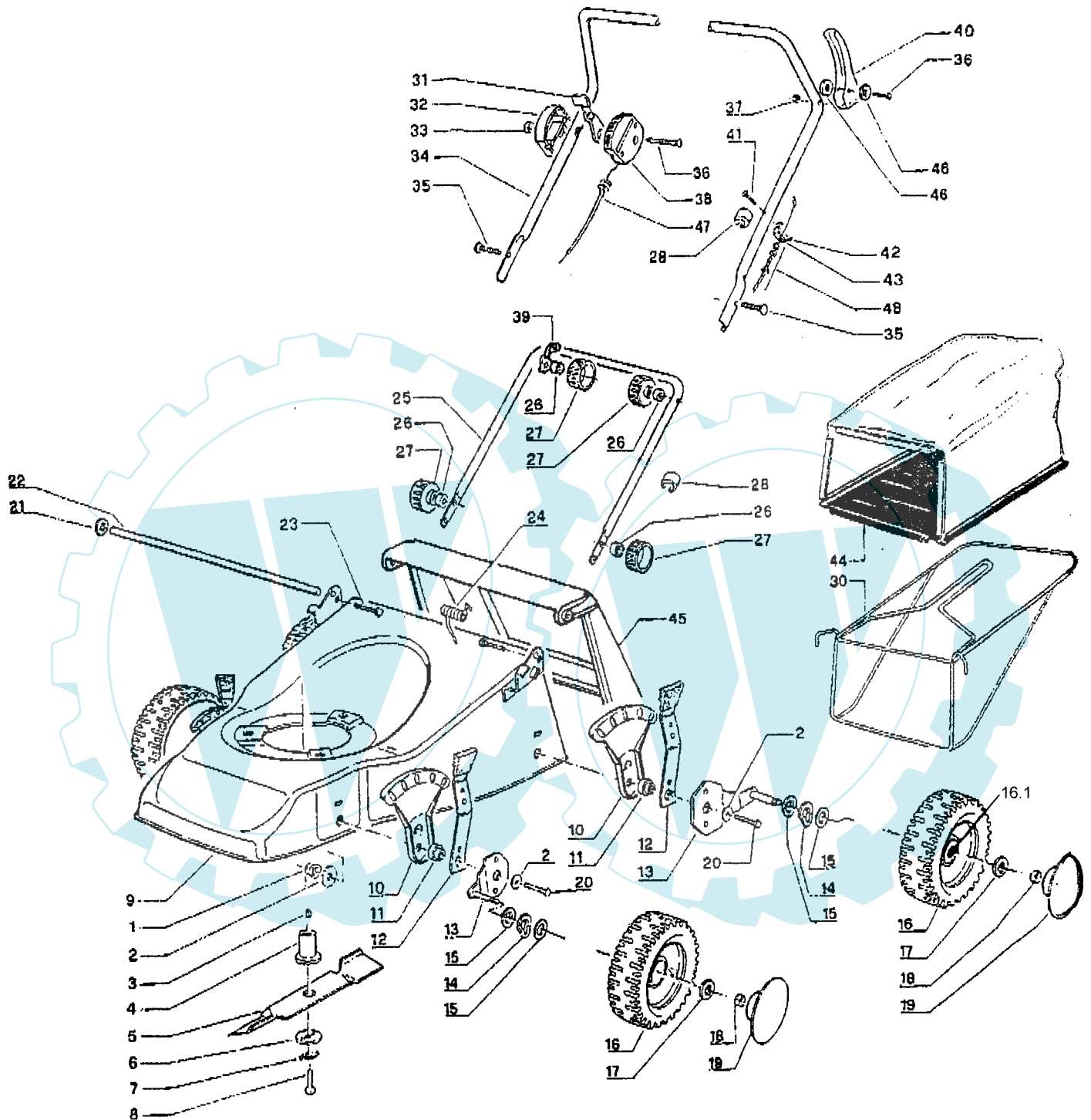
Blatt 2 von 2

Pos.	Teil-Nr.	Benennung	Stück	Bemerkungen
1		Mähergehäuse	1	
2	714 66	Bundmutter M 8	8	
3	463 40	Scheibefeder 4,76 mm	1	!
b	528 23	Scheibefeder 3,97 x 6,35	1	!
4	714 50	Messernabe Ø 22 mm, 30 tief	1	
a	714 11	Messernabe Ø 25 mm, 30 tief		
5	714 35	Sichelmesser 45 cm	1	
6	714 13	Messerscheibe	1	
7	714 14	Sicherungsblech	1	
8	714 51	Sechskantzollschraube 3/8" - 2 x 1/4"	1	
9	714 52	Rastplatte	4	
10	714 53	Radachse	4	
11		Scheibe	8	
12	714 54	Rasthebel	4	
14	797 55	Schaftschraube	4	
15	714 69	Radlager Gleitlager	8	
16	714 70	Laufrad ø175	4	
18	714 71	Sicherungsscheibe	2	
19	714 72	Radkappe	4	
20		Scharnierachse	1	
22	007 52	Flachrundschaube M8x35	2	
23	714 56	Schenkelfeder	1	
24	714 57	Griffmutter M 8	4	
25	770 84	Topfscheibe	4	
26	196 09	Bowdenzugklammer ø22	2	
27	714 26	Rahmen für Grasfangeinrichtung alt	1	
a	485 001	Rahmen für Grasfangeinrichtung neu	1	
28	714 74	Auswurfklappe	1	
29	714 58	Unterholm	1	
33		Flachrundschaube M8 x 55	2	
34	714 43	Lenkholm	1	
35	714 59	Drahtzug, Gas	1	
37	714 02	Regulierhebel kpl.	1	inkl. 37a, 38, 40, 41, 44
a	714 60	Reguliergehebel links	1	
38		Regulierhebel	1	
40	714 61	Reguliergehäuse rechts	1	
41	005 92	Sechskantmutter M 5	2	
43	714 25	Bezug für Grasfangkorb alt	1	
a	485 002	Bezug für Grasfangkorb neu	1	
44	003 37	Linsenschraube M 5x35	2	
45	714 55	Griff für Rasthebel	4	
47		Schraube	1	
48		Scheibe	1	
49	714 64	Handgriff	1	
52	714 07	Starterseilführung	1	
60	714 16	Messerbremshebel	1	
67	718 04	Bowdenzug, Messerbremse	1	Hülle 96 cm / Seil 16 cm
		Vier-Takt-Benzinmotor XM 35 B&S 121 802-0464	1	!; im Ersatzfall 718 75 verwenden XM 40 (123 802 - 0464)
		Vier-Takt-Benzinmotor XM 35 B&S 121 802-04642 mit Messerbremse	1	!; im Ersatzfall 718 80 verwenden XM 40 (12 T 802-0866)



Tafel 221201 Benzin-Rasenmäher 45 cm 5200 645 ! > Saison 1999 < Saison 2001

Blatt 1 von 2



**Ersatzteilliste**    *agria-Rasenmäher*    Type 5200 635 - 650

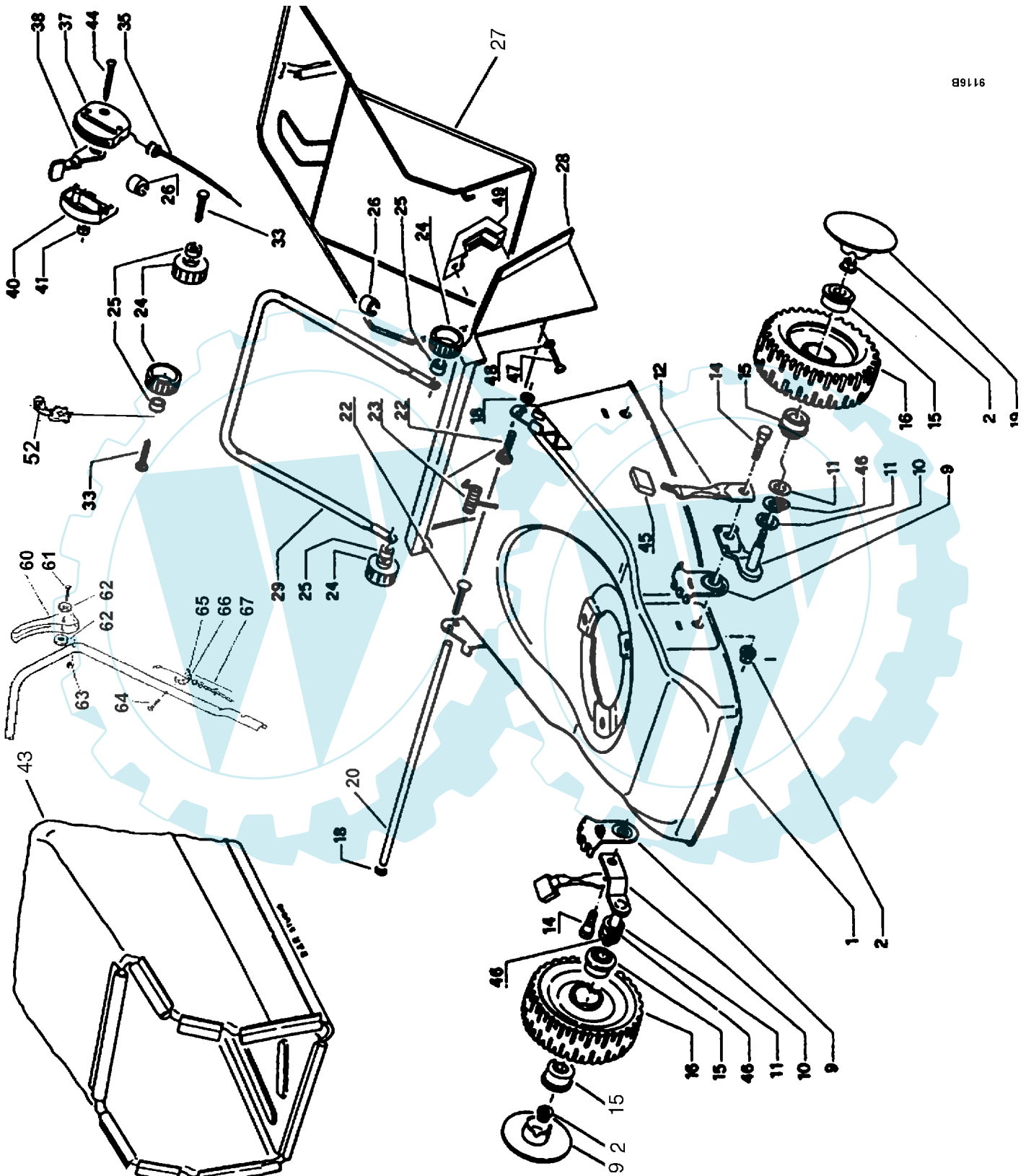
997 082

**Tafel 221201**    **Benzin-Rasenmäher 45 cm 5200 645**    !    > **Saison 1999**  
Blatt 2 von 2    < **Saison 2001**

Pos.	Teil-Nr.	Benennung	Stück	Bemerkungen
1	006 65	Sicherungsmutter M 8	7	
4	714 50	Messernabe Ø 22 mm, 30 tief	1	
5	714 35	Sichelmesser 45 cm	1	
6	714 13	Messerscheibe	1	
7	714 14	Sicherungsblech	1	
8	748 42	Sechskantzollschraube 3/8" -24 x 57mm1		
10	714 43	Lenker-Oberteil	4	
12	749 06	Rasthebel	4	
16	714 70	Laufgrad ø175	4	
16.1	714 69	Radlager Gleitlager	8	
19	714 72	Radkappe	4	
21	714 71	Sicherungsscheibe	2	
22	007 52	Flachrundschaube M8x35	2	
24	714 56	Schenkelfeder	1	
26	770 84	Topfscheibe	4	
27	714 57	Griffmutter M 8	4	
28	196 09	Bowdenzugklammer ø22	2	
30	714 26	Rahmen für Grasfangeinrichtung	1	
31	798 19	Drehzahlregulierhebel	1	
32	714 61	Gehäusehälfte Drehzahlregulierhebel	1	
33	005 92	Sechskantmutter M 5	1	
34	714 43	Lenker-Oberteil	1	
36	003 37	Linsenschraube M 5x 35	2	
38	714 60	Gehäusehälfte Drehzahlregulierhebel	1	
39	714 07	Starterseilführung	1	
40	714 16	Messerbremshebel	1	
42	120 13	Sicherungsmutter M 6	1	
44	714 25	Bezug für Grasfangkorb	1	
45	714 74	Auswurfklappe	1	
47	714 59	Drahtzug Gas 1,5/1150/90 Z/Z	1	
48	718 04	Bowdenzug, Messerbremse 1,6/980/2001		



**Tafel 2213 Benzin-Rasenmäher 45 cm 5200 648 mit Radantrieb**  
Blatt 1 von 2 *Mähergehäuse, Laufräder vorn, Grasfangeinrichtung* ! < **Saison 1998**



91166

**Ersatzteilliste**    *agria-Rasenmäher*    Type 5200 635 - 650

997 082

**Tafel 2213**    **Benzin-Rasenmäher 45 cm 5200 648**    mit Radantrieb

Blatt 2 von 2

Mähergehäuse, Laufräder vorn, Grasfangeinrichtung

**!**    **< Saison 1998**

Pos.	Teil-Nr.	Benennung	Stück	Bemerkungen
1		Mähergehäuse	1	
2	714 66	Bundmutter M 8	4	
9	714 52	Rad-Rastplatte	2	
10	714 53	Radachse	2	
11		Scheibe	4	
12	714 54	Rasthebel	2	
14	797 55	Schaftschraube	2	
15	714 69	Radlager	2	
16	714 70	Laufrad, vorn, $\phi$ 175	2	
18	714 71	Sicherungsscheibe	2	
19	714 72	Radkappe	4	
20		Scharnierachse	1	
22	007 52	Flachrundschaube M 8 x 35	2	
23	714 56	Schenkelfeder	1	
24	714 57	Griffmutter M 8	4	
25	770 84	Topfscheibe	4	
26	196 09	Bowdenzugklammer $\phi$ 22	2	
27	714 26	Rahmen für Grasfangeinrichtung alt	1	
a	485 001	Rahmen für Grasfangeinrichtung neu	1	
28	714 74	Auswurfklappe	1	
29	714 58	Unterholm	1	
33		Sechskantschraube	2	
35	714 59	Drahtzug, Gas	1	
37	714 02	Regulierhebel kpl.	1	inkl. 37a,38,40,41,44
a	714 60	Reguliergehäuse links	1	
38		Regulierhebel	1	
40	714 61	Reguliergehäuse rechts	1	
41	005 92	Sechskantmutter M 5	2	
43	714 25	Bezug für Grasfangkorb alt	1	
a	485 002	Bezug für Grasfangkorb neu	1	
44	003 37	Flachrundschaube M5x35	2	
45	714 55	Griff für Rasthebel	2	
47		Schraube	1	
48		Scheibe	1	
49	714 64	Handgriff	1	
52	714 07	Starterseilführung	1	
60	714 16	Messerbremshebel	1	
67	718 04	Bowdenzug, Messerbremse	1	Hülle 96 / Seil 16
	718 75	Vier-Takt-Benzinmotor B&S 123 802 - 0464 ohne Messerbremse	1	!
	718 80	Viertakt-Benzinmotor XM 40 B&S 12 T 802-0866 mit Messerbremse	1	!



**Tafel 2214 Benzin-Rasenmäher 45 cm 5200 648**

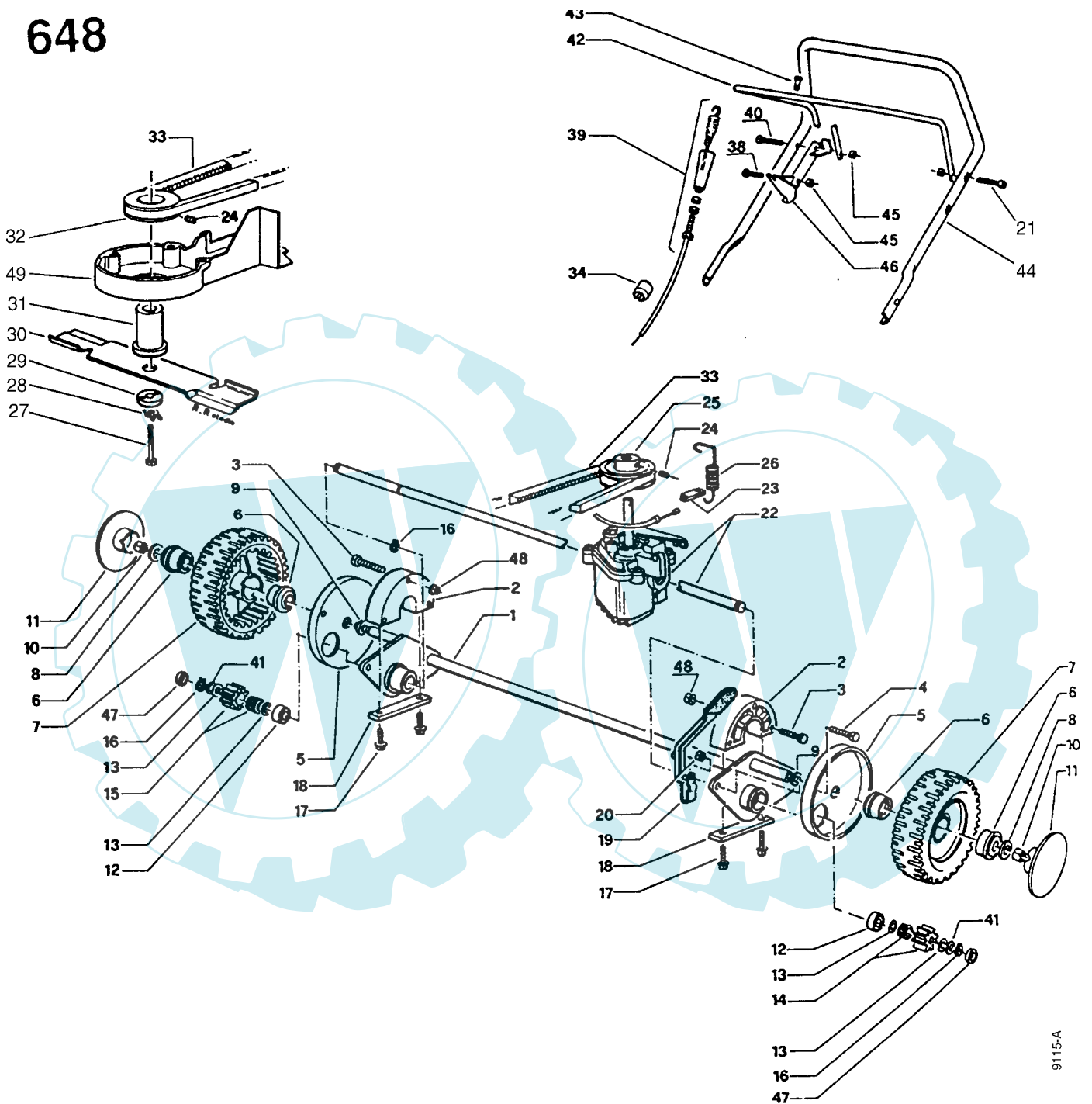
**mit Radantrieb**

Blatt 1 von 2

Antriebsachse, Getriebe, Sichelmesser, Lenker

**! < Saison 1998**

**648**



9115-A



**Ersatzteilliste**    *agria-Rasenmäher*    Type 5200 635 - 650

997 082

**Tafel 2214**    **Benzin-Rasenmäher 45 cm**    **5200 648****mit Radantrieb**

Blatt 2 von 2

Antriebsachse, Getriebe, Sichelmesser, Lenker

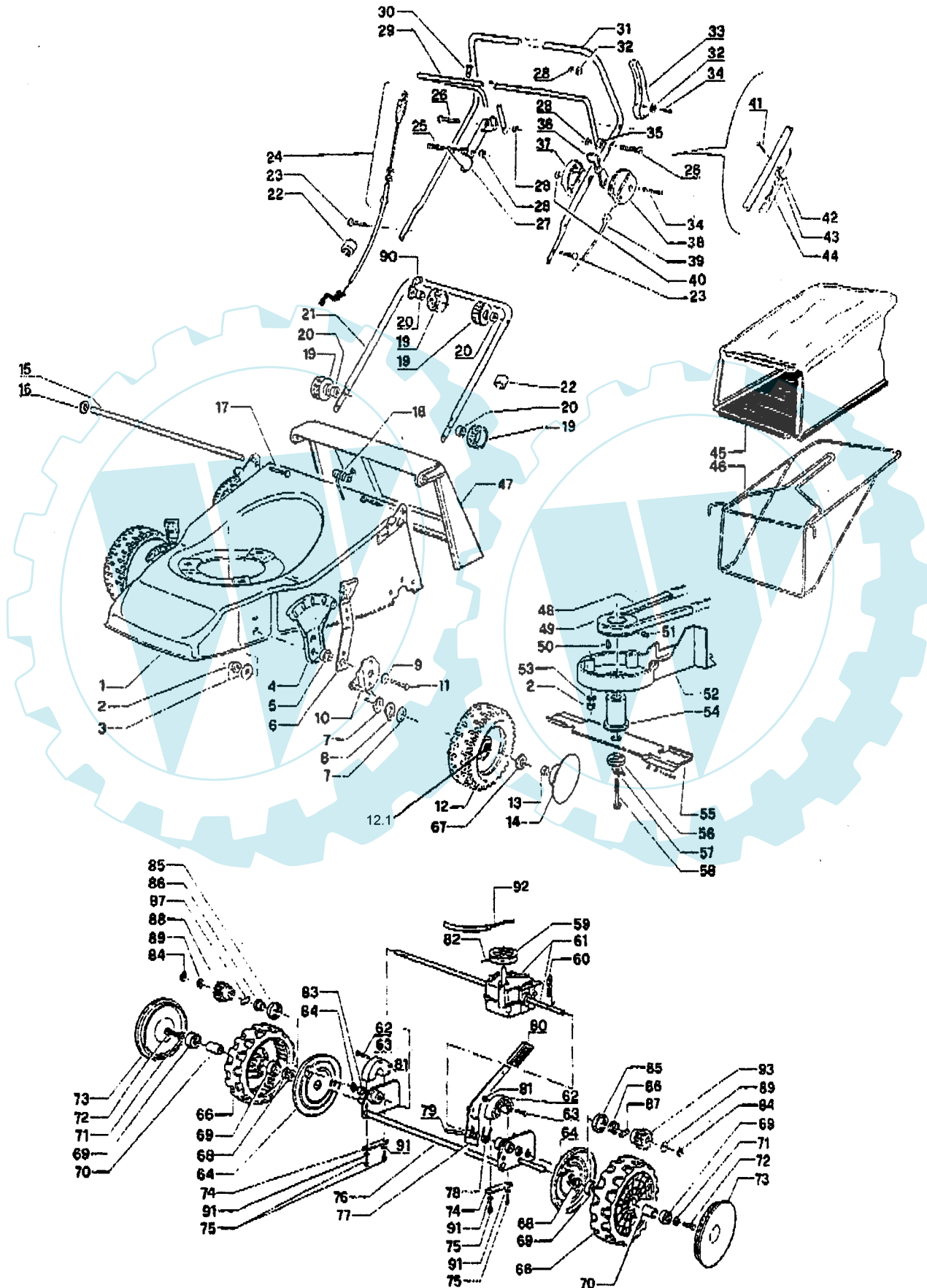
**! < Saison 1998**

Pos.	Teil-Nr.	Benennung	Stück	Bemerkungen
1	714 27	Hinterachse	1	
2	714 28	Hinterachsaufnahme oben	2	
3	001 42	Sechskantschraube M 6x25	6	
4		Schraube	2	
5		Radlabyrinthopf	2	
6	714 29	Radlager	4	
7	714 30	Lauftrad, hinten $\phi$ 200	2	
8		Scheibe	2	
9				
10	281 08	Sicherungsmutter M 8	2	
11	714 31	Radkappe	2	
12	736 27	Lager	2	
13		Scheibe	4	
14	714 23	Zahnrad, links, kpl.	1	
15	714 24	Zahnrad, rechts, kpl.	1	
16	013 22	Sicherungsring	3	
17		Schraube	4	
18		Lasche	2	
19	714 49	Rasthebel, hinten	1	
20	005 88	Sechskantmutter, flach M 8	2	
21	003 33	Linsenschraube M 5x40	1	
22	714 32	Getriebe, kpl.	1	
a	771 93	Getriebe, kpl. neu	1	
23			1	
24		Gewindestift	2	
25	714 33	Keilriemenscheibe, Getriebe	1	
26	714 34	Zugfeder	1	
27	714 15	Sechskantzollschraube	1	
28	714 14	Sicherungsblech	1	
29	714 13	Mitnehmerscheibe	1	
30	714 35	Sichelmesser 45 cm	1	
31	714 11	Messernabe $\phi$ 25	1	!, Länge 62 mm
a	714 50	Messernabe $\phi$ 22,2	1	!, Länge 61 mm
c	463 40	Scheibenfeder 4,76 mm	1	!, für 714 98
d	528 23	Scheibenfeder 3,97 x 6,35	1	!, für 714 50
32	714 39	Keilriemenscheibe $\phi$ 25	1	!
a	714 37	Keilriemenscheibe $\phi$ 22,2	1	!
33	714 40	Keilriemen	1	
34	196 09	Bowdenzugklammer $\phi$ 22	1	
38	003 37	Linsenschraube M 5 x 35	1	
39	714 41	Bowdenzug, Radantrieb	1	unten Nippel
a	485 011	Bowdenzug, Radantrieb	1	unten S-Haken
40	003 30	Linsenschraube M 5 x 45	1	
41	714 42	Scheibe	2	
42	485 012	Schaltbügel, Radantrieb	1	
43	485 013	Nippel	1	
44	714 43	Lenker-Oberteil	1	
45	281 05	Sicherungsmutter M 5	2	
46		Bowdenzugwiderlager	1	
47	714 36	Dichtring	2	
48	281 06	Sicherungsmutter M 6	6	
49	714 44	Riemenabdeckung	1	



**Tafel 221401 Benzin-Rasenmäher 45 cm 5200 648 mit Radantrieb**  
 ! > Saison 1999  
 < Saison 2001

Blatt 1 von 2

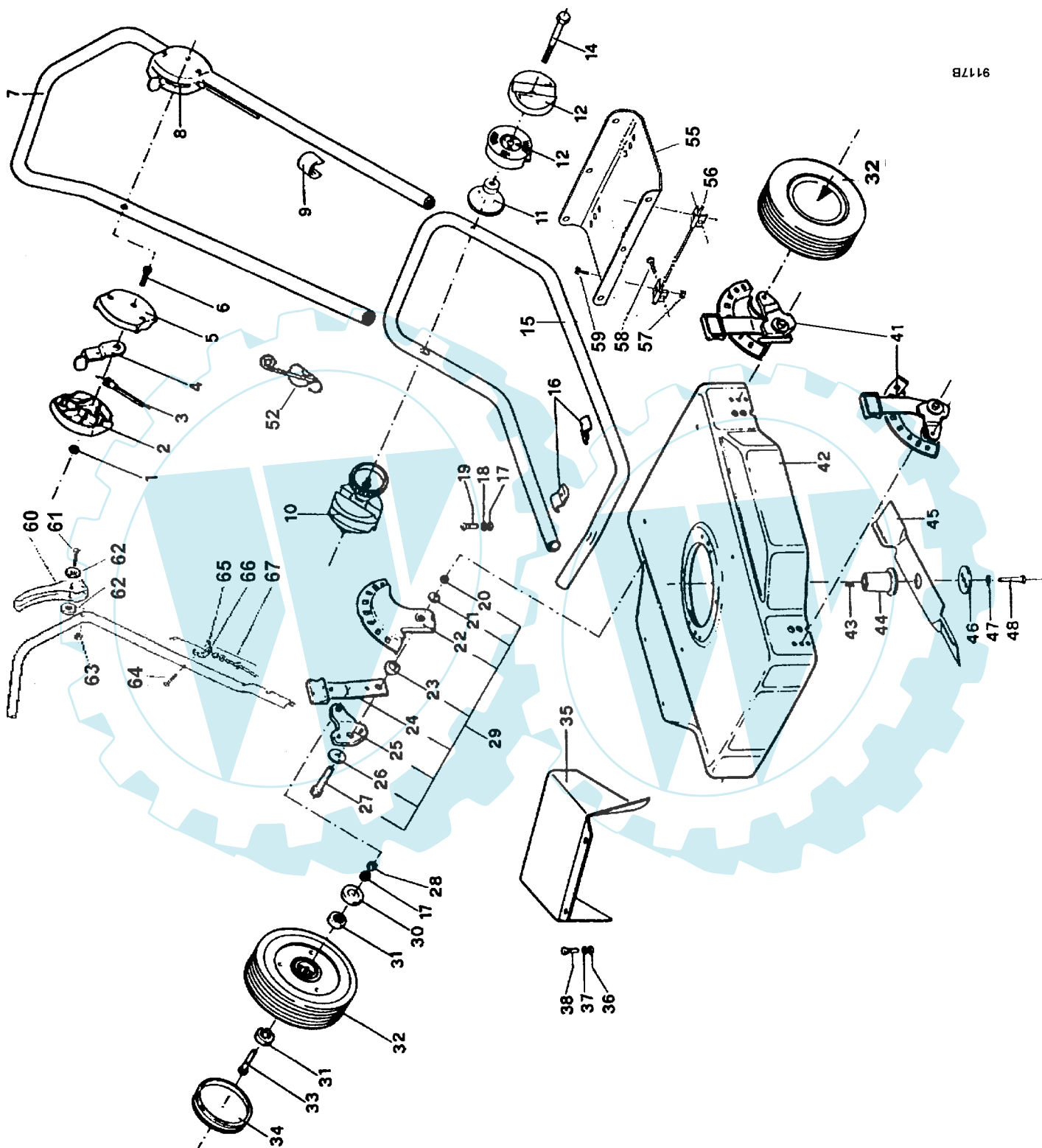


**Tafel 221401 Benzin-Rasenmäher 45 cm 5200 648 mit Radantrieb**  
Blatt 2 von 2 **! > Saison 1999**  
**< Saison 2001**

Pos.	Teil-Nr.	Benennung	Stück	Bemerkungen
2	006 65	Sicherungsmutter M 8	8	
3	664 13	Scheibe 8,4x24x2	2	
4	485 014	Rastplatte	2	
6	749 06	Rasthebel	1	
12	714 70	Laufrad	2	
13	005 95	Sechskantmutter M 8	5	
14	714 71	Radkappe	2	
16	714 71	Sicherungsscheibe	1	
18	714 56	Schenkelfeder	2	
19	714 56	Griffmutter M 8	4	
20	707 84	Topfscheibe	4	
21	714 58	Lenker-Unterteil	1	
24	798 19	Drehzahlregulierhebel	1	
26	714 60	Gehäusehälfte Drehzahlregulierhebel	1	
31	714 43	Lenker-Oberteil	1	
33	714 16	Messerbremshebel	1	
34	003 37	Linsenschraube M 5x 35	2	
37	714 61	Gehäusehälfte Drehzahlregulierhebel	1	
38	714 60	Gehäusehälfte Drehzahlregulierhebel	1	
39	485 003	Drahtzug Gas 1,5/1300/90 Z/Z	1	
40	005 92	Sechskantmutter M 5	1	
42	120 13	Sicherungsmutter M 6	1	
45	714 25	Netz für Grasfangkorb	1	
46	714 26	Fangkorbgestell	1	
47	714 74	Auswurfklappe	1	
48	714 40	Keilriemen 10x 725 Li	1	
49	714 37	Keilriemenscheibe	1	
52	714 44	Riemenabdeckung	1	
53	007 84	Scheibe 10,5x21x2	3	
54	797 61	Messermittnehmer Ø22, 52mm lang	1	
55	714 35	Sichelmesser	1	
56	714 13	Mittnehmerscheibe	1	
57	714 14	Sicherungsblech	1	
58	748 42	Messerschraube 3/8-24 x 52mm	1	
59	798 21	Keilriemenscheibe	1	
60	714 34	Zugfeder	1	
61	771 93	Getriebe	1	
64	485 009	Radlabyrinth	2	
66	485 020	Laufrad Ø200	2	
67	007 82	Scheibe 8,4x17x1,6	5	
69	025 59	Kugellager 6200.2Z	2	
73	485 016	Radkappe	2	
78	485 042	Schenkelfeder	1	
83	736 27	Kugellager 6001.2RS	1	
85	485 023	Scheibe	2	
86	485 024	Dichtring	2	
87	485 019	Keil	2	
88	485 022	Zahnrad rechts	1	
89	485 025	Dichtring	2	
90	714 07	Starterseilführung	1	
92	798 20	Gummitülle	1	
93	485 021	Zahnrad links	1	

# Tafel 2215    Benzin-Rasenmäher 50 cm    5200 650

Blatt 1 von 2



91178

**Ersatzteilliste**    *agria-Rasenmäher*    Type 5200 635 - 650**Tafel 2215 Benzin-Rasenmäher 50 cm 5200 650**

Blatt 2 von 2

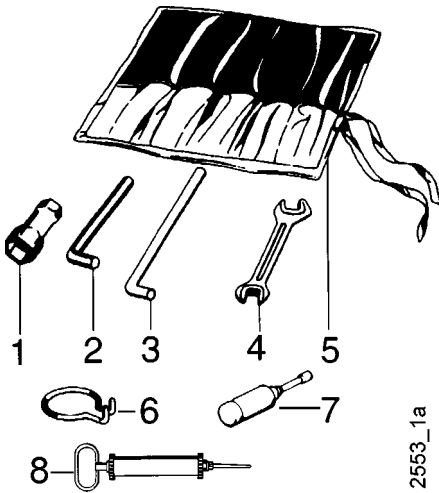
Pos.	Teil-Nr.	Benennung	Stück	Bemerkungen
1	005 92	Sechskantmutter M 5	2	
2	714 61	Regulierhebelgehäuse, rechts	1	
3	714 18	Drahtzug Gas 1,5/1050/90 Z/Z	1	!
a	714 59	Drahtzug Gas 1,5/1150/90 Z/Z	1	!
4		Regulierhebel	1	
5	714 60	Regulierhebelgehäuse links	1	
6	003 37	Linsenschraube M 5x35	2	
7	714 00	Lenker-Oberteil	1	
8	714 02	Regulierhebel kpl.	1	inkl. 1, 2, 4, 5, 6
9	196 09	Bowdenzugklammer $\varnothing$ 22	1	
10	714 03	Lenker-Rastplatte kpl.	2	inkl. 11 - 14
11	714 57	Griffmutter M 8	2	
12		Lenker-Rastplatte	4	
14		Flachrundschrabe M8 x 85	2	
15	714 01	Unterholm	1	
16	714 04	Rohrschelle	4	
17	281 08	Sicherungsmutter M 10	4	
a	281 10	Sicherungsmutter M 8	4	
18	007 82	Scheibe 8,4 x 17 x 1,6	4	
19	001 10	Sechskantschraube M 8 x 25	4	
20		Mutter	4	
21		Scheibe	4	
22		Rad-Rastplatte	4	
23		Bundbuchse	4	
24		Rasthebel	4	
25		Radträgerlasche	4	
26	514 10	Scheibe 10,3 x 28 x 3	4	
27	000 39	Sechskantschraube M10 x 45	4	
28	005 97	Sechskantmutter, M 10 SW 17x 8	4	
29	714 05	Rad-Rastplatte, rechts kpl.	2	inkl. 20-27
30	558 14	Kappe	4	
31	714 06	Radlager	8	hierzu 31 und 34 erforderlich
32	749 08	Laufrolle $\varnothing$ 200	4	
33	000 07	Sechskantschraube M 10 x 65	4	
34	714 08	Radkappe rot	4	!
a	749 09	Radkappe weiß	4	!
b	516 70	Radkappe silber	4	!
35	714 09	Grasprallblech	1	
36	281 06	Sicherungsmutter M 6	4	
37	007 80	Scheibe 6,4 x 12,5 x 1,6	4	
38	001 12	Sechskantschraube M 6 x 12	4	
41	714 10	Rad-Rastplatte, links kpl.	2	inkl. 20-27
42		Mähergehäuse	1	
43	463 40	Scheibenfeder 4,76 mm	1	!
a	528 23	Scheibenfeder 3,97 x 6,35	1	!
44	714 11	Messernabe, Bohr. $\varnothing$ 25	1	!
a	714 50	Messernabe, Bohr. $\varnothing$ 22	1	!
45	714 12	Sichelmesser 50 cm	1	
46	714 13	Mitnehmerscheibe	1	
47	714 14	Sicherungsblech	1	
48	748 42	Sechskantzollschraube 3/8" -24 x 57 mm	1	
52	714 07	Starterseilführung	1	!
55	603 04	Abweisblech	1	!
60	714 16	Messerbremshebel	1	!
67	718 05	Bowdenzug Motorbremse	1	!

**Ersatzteilliste**    *agria-Rasenmäher Type 5200 635 - 650*



997 082

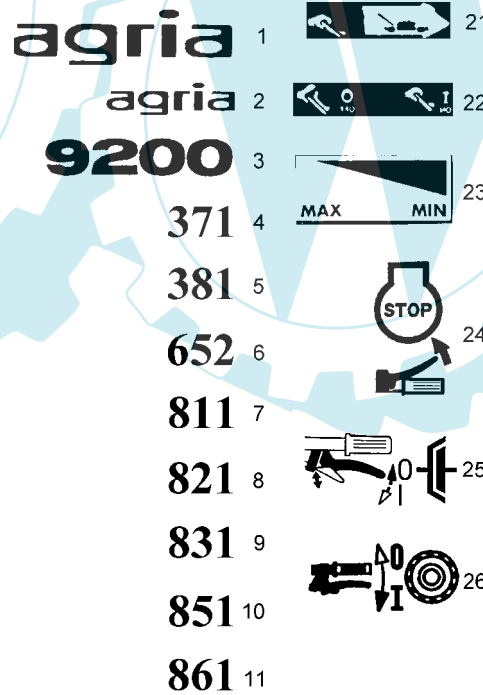
**Tafel 2124    Werkzeug**



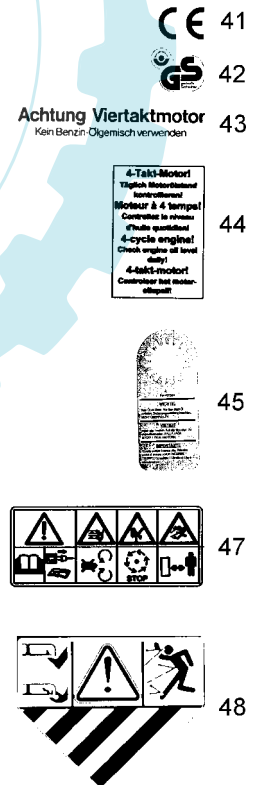
Pos.	Teil-Nr.	Benennung	Bemerkung
	490 00	Werkzeugsatz	(inkl. 1, 1a, 1b, 2, 3, 4, 4a, 5)
1	479 50	Sechskantsteckschlüssel 9 x 24	
a	354 96	Sechskantsteckschlüssel 21 x 26	
b	281 47	Sechskantsteckschlüssel 17	
c	281 68	Sechskantsteckschlüssel 19 x 21	
d	724 70	Sechskantsteckschlüssel 13 x 21	
e	766 22	Sechskantsteckschlüssel 16	
2	025 26	Sechskantstiftschlüssel 8	
a	025 25	Sechskantstiftschlüssel 6	
b	025 27	Sechskantstiftschlüssel 10	
c	025 24	Sechskantstiftschlüssel 4	
3	025 12	Drehstift Ø 10	
a	724 71	Drehstift Ø 8	
4	175 10	Doppelmaulschlüssel 10 x 11	
a	172 17	Doppelmaulschlüssel 13 x 17	
b	493 41	Doppelmaulschlüssel 19 x 24	
5	044 27	Werkzeutasche	
6	568 99	Ringhaken	Demontage: Schaltstangen-Federsplint
7	025 43	Fettpresse 36 x 140	
8	771 83	Ölabsaugpumpe	

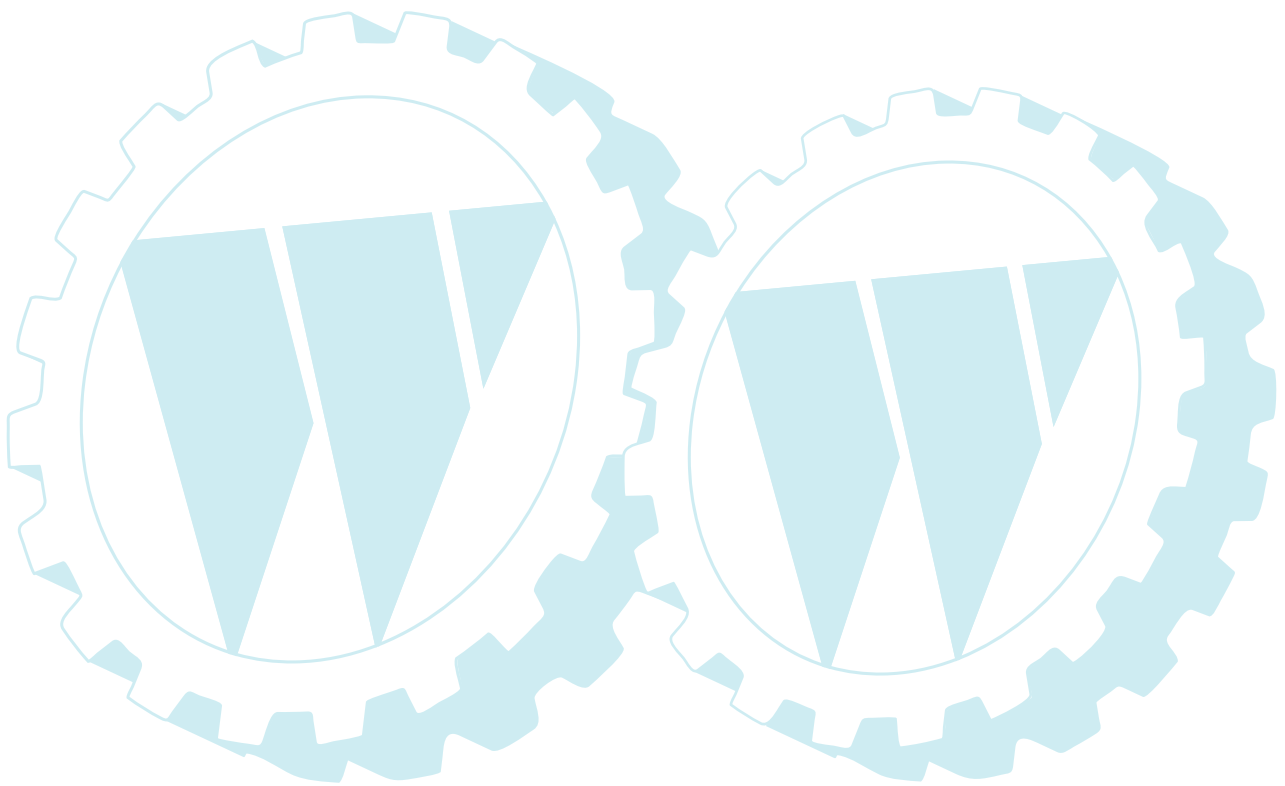
**Tafel 2550\_92    Aufkleber**

Pos.	Teile-Nr.	Stück	Bezeichnung
1	481 76	1	agria, 216 mm, weiß
2	481 77	1	agria, 108 mm, weiß
3	757 00	1	9200
4		1	371
5		1	381
6	748 95	1	652
7		1	811
8		1	821
9	748 96	1	831
10	748 97	1	851
11	748 98	1	861
12	757 78	1	Mulchhamster
21	731 87	1	Radantrieb
22	731 88	1	Sicherheitsschaltung
23	731 89	1	Schnitthöhen, max-min
24	757 47	1	Stop
25	757 50	1	Kupplung
26	614 76	1	Radkupplung
41	731 27	1	CE
42	537 57	1	GS
43	189 78	1	Viertaktmotor, Benzin
44	729 84	1	Viertaktmotor, Ölstand
45	73112	1	Kein Öl im Kurbelgehäuse
47	757 04	1	Warnbild Netzstecker
48	731 86	1	Warnbild abspritzende Teile



**Mulchhamster** 12





# agria

**MotorGartenGeräte**

**agria-Werke GmbH**

Bittelbronner Straße 42

D-74219 Möckmühl

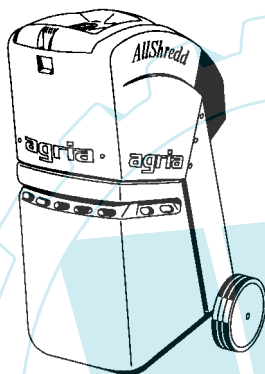
Telefon 06298 /39-0

Telefax 06298/39-111

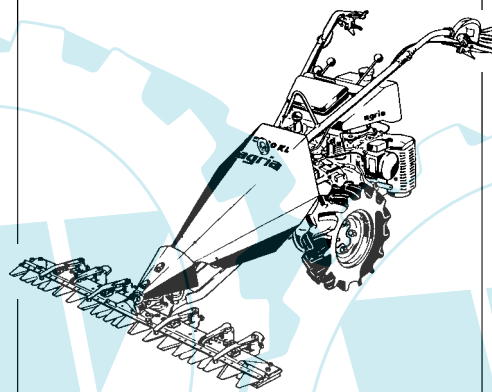
e-mail: info@agria.de

Internet: <http://www.agria.de>

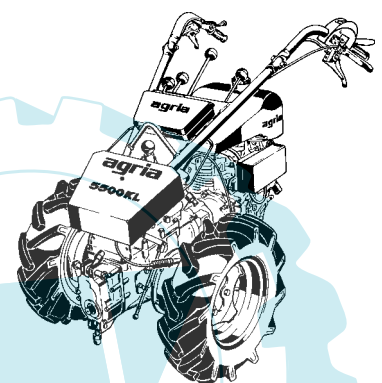
## Das Erfolgsprogramm



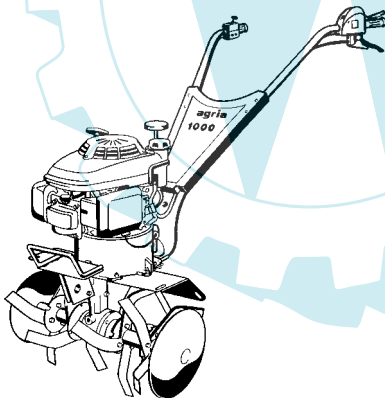
**AllShredd**



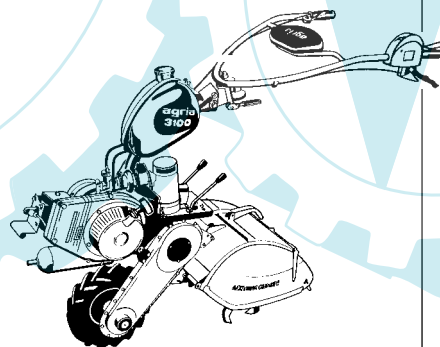
**Balkenmäher**



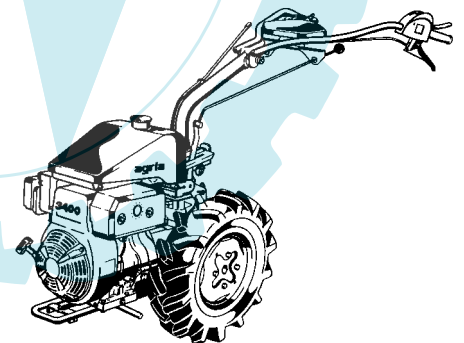
**Geräteträger**



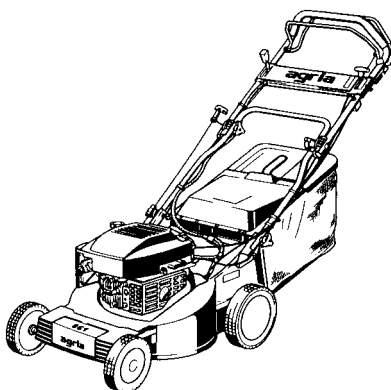
**Motorhacken**



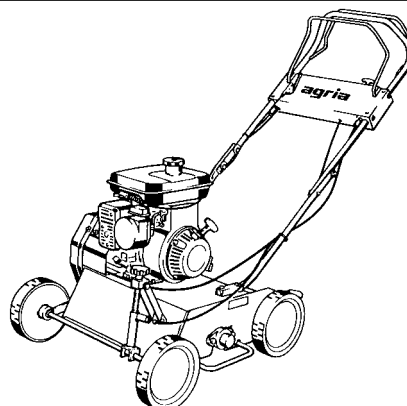
**Einradhacken**



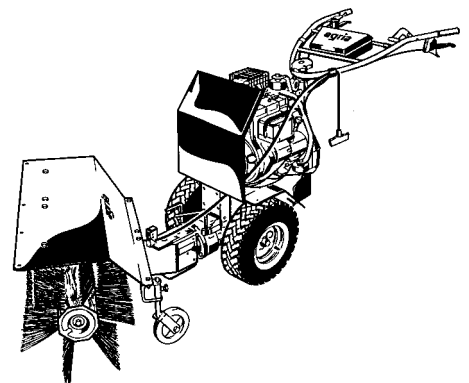
**Einachsschlepper**



**Rasenmäher**



**Vertikutierer**



**Kombigeräte**