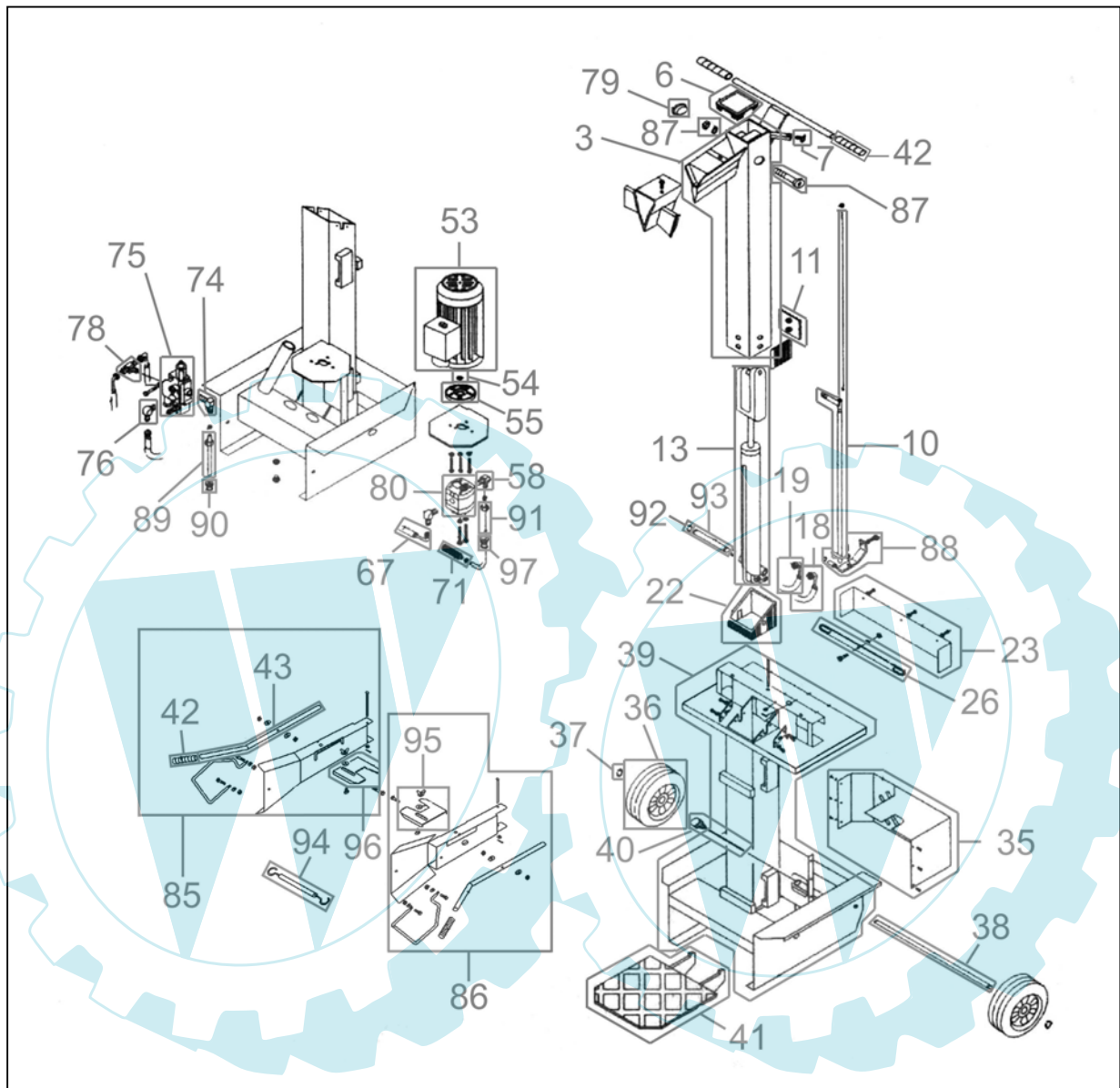




01957





01957

| Pos.-Nr. | Ersatzteil-Nr. | Bezeichnung | Pos.-Nr. | Ersatzteil-Nr. | Bezeichnung |
|----------|----------------|------------------------|----------|----------------|--------------------------|
| 003 | 01959-02003 | Spaltsäule | 071 | 01959-02071 | Ölfiter |
| 006 | 01959-02006 | Plastikdeckel | 074 | 01959-02074 | Anschlußwinkel Rücklauf |
| 007 | 01959-02007 | Klemmschraube | 075 | 01959-02075 | Hydraulikventil |
| 010 | 01959-02010 | Hubeinstellstange kpl. | 076 | 01959-02076 | Anschlußwinkel Pumpe |
| 011 | 01959-02011 | Gleitplatte | 078 | 01959-02078 | T-Stück |
| 013 | 01959-02013 | Hydraulikzylinder | 079 | 01959-02079 | Rundstopfen |
| 018 | 01959-02018 | Hydraulikschlauch C1 | 080 | 01959-03080 | Hydraulikpumpe |
| 019 | 01959-02019 | Hydraulikschlauch C2 | 085 | 01959-02085 | Bedienarm kpl. vvl. |
| 022 | 01959-02022 | Gleitrahmen | 086 | 01959-02086 | Bedienarm kpl. vvr. |
| 023 | 01959-02023 | Blech | 087 | 01959-02087 | Bolzen oben kpl. |
| 026 | 01959-02026 | Querverbindung | 088 | 01959-02088 | Hebel Ventil |
| 035 | 01959-02035 | Abdeckung | 089 | 01959-02089 | Rücklaufleitung |
| 036 | 01959-02036 | Rad | 090 | 01959-02090 | Dichtung Rücklaufleitung |
| 037 | 01959-02037 | Clip 20 mm | 091 | 01959-02091 | Ansaugleitung |
| 038 | 01959-02038 | Radachse | 092 | 01959-02092 | Seegerring |
| 039 | 01959-02039 | Grundgestell | 093 | 01959-02093 | Bolzen unten |
| 040 | 01959-02040 | Ölstandsanzeige | 094 | 01982-01003 | Expandergummi |
| 041 | 01959-02041 | Tisch | 095 | 01959-02095 | Haltekralle rechts |
| 042 | 01959-02042 | Bedienhebelgriff | 096 | 01959-02096 | Haltekralle links |
| 043 | 01959-02043 | Bedienhebel | 097 | 01959-02097 | Dichtung Ansaugleitung |
| 053 | 01957-03053 | Elektromotor 400 V | o.Abb. | 01957-02081 | Schalter 400 V |
| 054 | 01959-03054 | Motoradapter | o.Abb. | 01959-02083 | Dichtungssatz Pumpe |
| 055 | 01959-03055 | Motorflansch | o.Abb. | 01959-02084 | Zubehörsatz |
| 058 | 01959-03058 | Winkel | o.Abb. | 01959-04094 | Tischarretierung kpl. |
| 067 | 01959-02067 | Hydraulikschlauch C3 | | | |